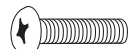

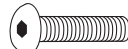
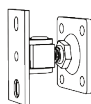

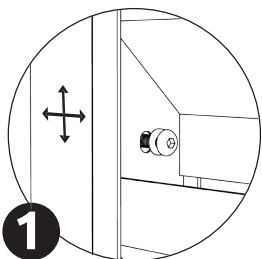
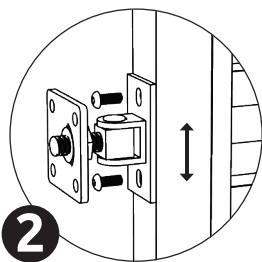


Návod na montáž brány Exkluzív "EXP"

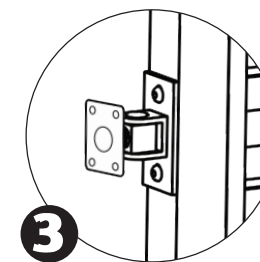
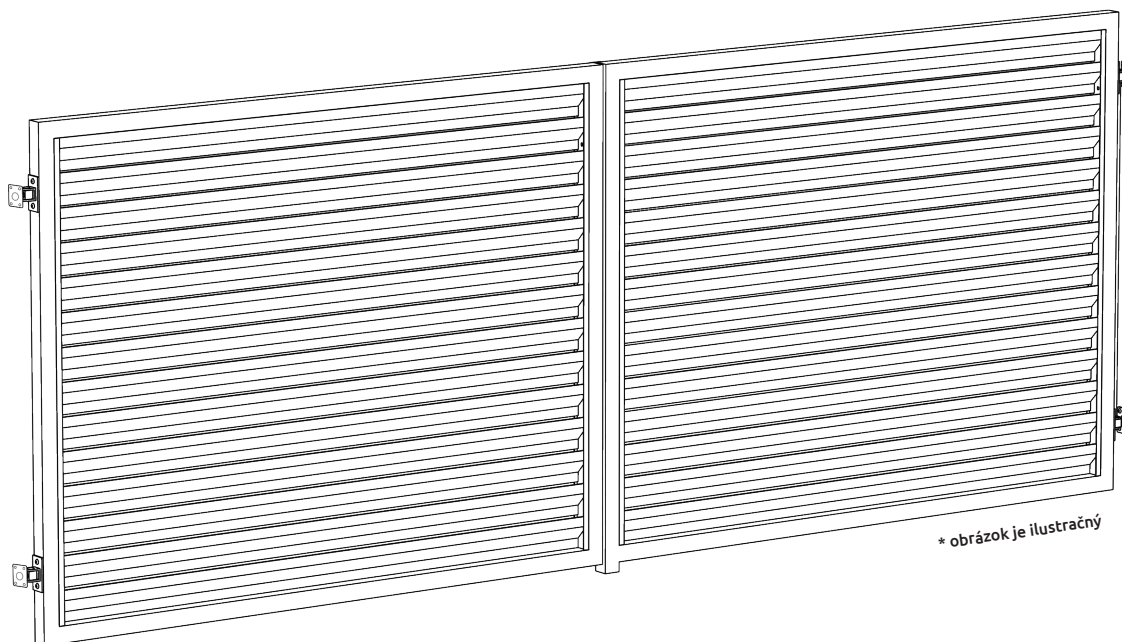
A	B	C	D	E
				
Skrutka M6 x 20 - 20 ks	Podložka M6 - 20 ks	Skrutka M8x20 - 8 ks	Záves nastaviteľný - 4 ks	Papierová šablóna - 1ks



1 Výplň osadíme do rámu, vycentrujeme a uchyťme pomocou skrutiek **A** a podložiek **B**.

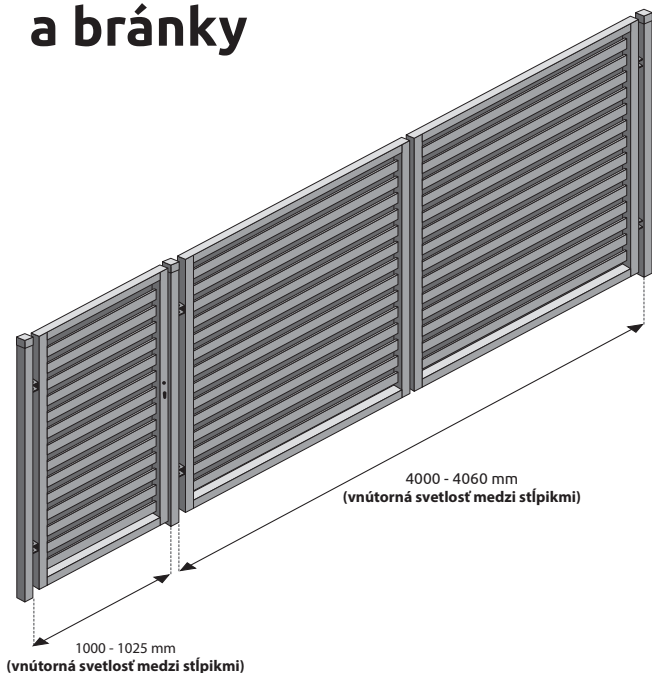


2 Záves **D** uchyťme k rámu pomocou skrutiek **C**.

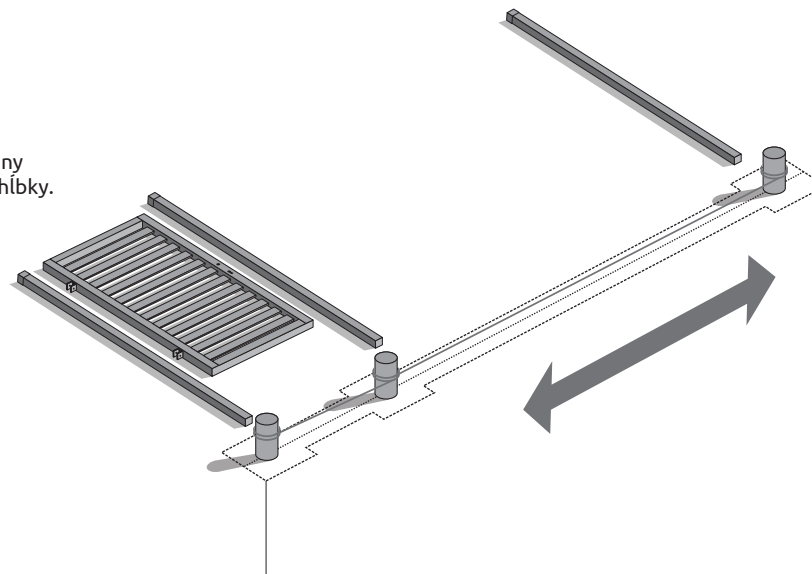


3 Pomocou priloženej šablóny **E** označíme miesta vŕtania otvorov v stĺpiku pre uchytenie závesov brány.

Návod na inštaláciu brány a bránky



- 1** Označte miesto a polohu osadenia brány a bránky.
- 2** Vykopte základy pre stĺpiky brány a bránky do Vami požadovanej hĺbky.
- 3** Predmontáž brány a bránky v horizontálnej polohe.

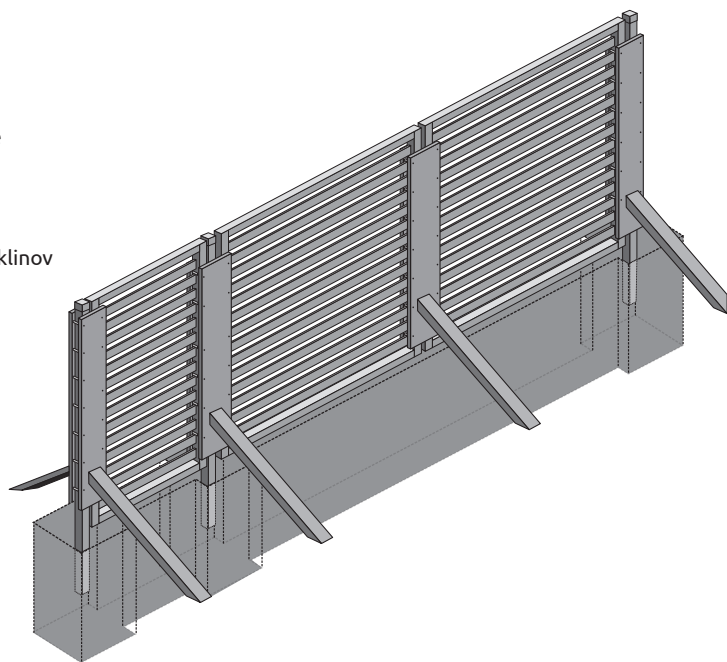


- 4** Takto poskladanú bránu stabilizujte pomocou drevených vzpier.

- 5** Poskladanú bránu a bránku umiestnite na miesto zabudovania. Nezabudnite skontrolovať a vycentrovať brány pomocou stĺpikovej vodováhy.

- 6** Výškovú polohu stabilizujte pomocou klinov resp. montážneho vankúšika.

- 7** Zabetonujte stĺpiky.



- 8** Po vytvrdnutí betónovej zmesi odstráňte stabilizačné dosky a osadte stredový doraz a koncové dorazy do vyznačených polôh (dorazy nie sú súčasťou balenia).

- 9** V prípade záujmu o ovládanie brány pohonom použite pohon s integrovanými koncovými dorazmi a spomalením pred koncovými polohami.

